



中华人民共和国国家标准

GB/T 14048.8—2006
代替 GB 14048.8—1998

低压开关设备和控制设备 第7-2部分： 辅助器件 铜导体的保护导体接线端子排

Low-voltage switchgear and controlgear—Part 7-2: Ancillary equipment
—Protective conductor terminal blocks for copper conductors

(IEC 60947-7-2:2002, MOD)

2006-09-14 发布

2007-04-01 实施



中华人民共和国国家质量监督检验检疫总局 发布
中国国家标准化管理委员会

目 次

前言	I
1 基本要求	1
2 术语和定义	1
3 分类	2
4 特性	2
5 产品信息	3
6 正常使用、安装和运输条件.....	3
7 结构要求和性能要求	3
8 试验	5
附录 A (规范性附录) 规定的安装轨的最大短时耐受电流和 PEN 汇流排的额定发热电流	10
附录 B (规范性附录) 用于验证螺纹型夹紧件机械强度的拧紧力矩	11

前 言

本部分是《低压开关设备和控制设备》的一部分。

本部分是对 GB 14048.8—1998《低压开关设备和控制设备 辅助电器 第 2 部分：铜导体的保护导体接线端子排》的修订。

本部分修改采用国际电工委员会 IEC 60947-7-2:2002《低压开关设备和控制设备 第 7-2 部分：辅助器件——铜导体的保护导体接线端子排》(英文版)。

本部分与 GB 14048.8—1998 的主要差异：

- 标准的文本结构有较大变化；
- 取消 GB 14048.8—1998 中表 1、表 2，新增表 1“保护导体接线端子排的额定截面积和额定连接能力的关系”；
- 5.2“附加资料”中将“产品符合 GB/T 14048.8”作为附加标志内容，GB 14048.8—1998 中作为规定标志内容；
- 取消漏电起痕指数(CTI)要求；
- 7.3 增加“电磁兼容性”条款；
- 增加图 1“介电试验布置图”；
- 增加 8.6“验证 EMC 性能”；
- 附录 A 标题改为“规定的安装轨的最大短时耐受电流和 PEN 汇流排的额定发热电流”；
- 增加附录 B“用于验证螺纹型夹紧件机械强度的拧紧力矩”。

本部分与 IEC 60947-7-2:2002 的主要差异：

- 根据我国环境和材料要求，补充规定了相关耐湿热性能要求及其试验方法；
- 为便于理解，在定义 2.1“保护导体接线端子块”中增加注 3，说明本部分出现的接线端子排是由多个接线端子块组合而成。

本部分与 GB/T 14048.7—2006 配合使用。

本部分中的附录 A、附录 B 均为规范性附录。

本部分由中国电器工业协会提出。

本部分由全国低压电器标准化技术委员会归口。

本部分负责起草单位：上海电器科学研究所(集团)有限公司、成都瑞联电气股份有限公司。

本部分参加起草单位：杰特电子实业(深圳)有限公司。

本部分主要起草人：黄兢业、季慧玉、王化毅、徐鸿、程立峰。

本部分所代替标准的历次版本发布情况：GB 14048.8—1998。

低压开关设备和控制设备 第 7-2 部分： 辅助器件 铜导体的保护导体接线端子排

1 基本要求

1.1 范围

本部分规定了主要用于工业的螺纹型或非螺纹型夹紧件的保护导体接线端子排的要求,具有 PE 保护功能的接线端子排不大于 120 mm^2 (250kcmil),具有 PEN 保护功能的接线端子排大于或等于 10 mm^2 (AWG8)。

注: AWG 是“美国线规”的缩写

kcmil=1 000 cmil

1cmil=1 圆密耳=直径 1 密耳的圆面积

1 mil=1/1 000 英寸

保护导体接线端子排用于铜导体和安装支架之间的电气和机械连接。

本部分适用于额定电压不超过 $1\,000 \text{ V}^{1)}$,频率至 $1\,000 \text{ Hz}$ 的交流电路以及不超过 $1\,500 \text{ V}$ 的直流电路中连接截面积为 $0.2 \text{ mm}^2 \sim 120 \text{ mm}^2$ (AWG24~250 kcmil)的预制或非预制圆铜导体的保护导体接线端子排,保护导体接线端子排与 GB/T 14048.7—2006 规定的接线端子排通常在一起使用。

下列产品可采用本部分作为指南:

——需要在导线上加装特殊装置的保护导体接线端子排,如快速连接端头或绕接连接等;

——借助棱边或尖端刺穿过绝缘来实现与导线直接接触的保护导体接线端子排,如绝缘转移连接等。

在引用 GB 14048.1 时,本部分用术语“夹紧件”代替“端子”。

1.2 规范性引用文件

下列文件中的条款通过本部分的引用而成为本部分的条款。凡是注日期的引用文件,其随后所有的修改单(不包括勘误的内容)或修订版均不适用于本部分,然而,鼓励根据本部分达成协议的各方研究是否可使用这些文件的最新版本。凡是不注日期的引用文件,其最新版本适用于本部分。

GB 7251.1—2005 低压成套开关设备和控制设备 第 1 部分:型式试验及部分型式试验成套设备 (idt IEC 60439-1:1999)

GB 14048.1—2006 低压开关设备和控制设备 第 1 部分:总则(IEC 60947-1:2001,MOD)

GB/T 14048.7—2006 低压开关设备和控制设备 第 7-1 部分:辅助器件 铜导体的接线端子排 (IEC 60947-7-1:2002,MOD)

GB/T 19334—2003 低压开关设备和控制设备的尺寸 在成套开关设备和控制设备中作电器机械支承的部分安装轨(IEC 60715:1981,IDT)

2 术语和定义

本部分术语除 GB/T 14048.7—2006 规定外,补充以下定义。

1) 交流额定电压 $1\,140 \text{ V}$ 的电器可参照本部分执行。有关电器的性能等要求由制造厂和用户协商确定。

2.1

保护导体接线端子块 **protective conductor terminal block**

具有一个或多个夹紧件,用于连接保护导体(PE 和 PEN 导体)和(或)多根保护导体(PE 和 PEN 导体)的相互连接并与支架具有电气连接的组件,可以设计成螺纹型或非螺纹型固定方式。

注 1: 支架可以是导轨、金属切割薄板、安装板等。

注 2: 保护导体接线端子块排可以是部分绝缘或完全无绝缘,它不要求任何功能绝缘。

注 3: 本部分出现的接线端子排(**terminal blocks**)是由多个接线端子块组合而成。

2.2

部分绝缘的保护导体接线端子块 **partially-insulated protective conductor terminal block**

仅与其他装置的导电部件绝缘,而不与支架本身绝缘的组件。

2.3

PEN 导体 **PEN conductor**

具有保护导体和中性导体两种功能的接地导体。

注: 文字缩写 PEN 是由保护导体 PE 和中性导体 N(见 GB 14048.1—2006 中 2.1.15)两符号的组合。

表 1 保护导体接线端子排的额定截面积和额定连接能力之间的关系

额定截面积		额定连接能力	
mm ²	AWG/kcmil	mm ²	AWG/kcmil
0.2	24	0.2	24
0.34	22	0.2~0.34	24~22
0.5	20	0.2~0.34~0.5	24~22~20
0.75	18	0.34~0.5~0.75	22~20~18
1	—	0.5~0.75~1	—
1.5	16	0.75~1~1.5	20~18~16
2.5	14	1~1.5~2.5	18~16~14
4	12	1.5~2.5~4	16~14~12
6	10	2.5~4~6	14~12~10
10	8	4~6~10	12~10~8
16	6	6~10~16	10~8~6
25	4	10~16~25	8~6~4

保护导体接线端子块应确保导体的夹紧件和支架的夹紧件间的可靠连接。

夹紧件应能承受被接导体和被接支架所施加的力。

可通过检查及 GB/T 14048.7—2006 中 8.3.3.1, 8.3.3.2 和 8.3.3.3 规定的试验进行验证。

7.1.2 支架的连接

保护导体接线端子排应提供使其可靠地附装在相应支架上而不会发生电化腐蚀的措施。

保护导体接线端子块的设计应能明确显示必须如何安装才能确保导体与相应支架的正确连接。

与支架的夹紧连接必须借助工具才能拆除。

试验应按 GB/T 14048.7—2006 中 8.3.2 进行。

注：关于安装轨的资料可参照 GB/T 19334—2003。

7.1.3 电气间隙和爬电距离

对于保护导体接线端子排, 电气间隙和爬电距离不适用。

注：保护导体接线端子排和接线端子排(根据 GB/T 14048.7)之间的电气间隙和爬电距离的值应按照 GB/T 14048.7—2006 中 7.1.3 的规定。

7.1.4 接线端子块的识别和标志

GB/T 14048.7—2006 中 7.1.4 适用并补充以下内容。

部分绝缘的保护导体接线端子块必须用绿、黄双色标志。

7.1.5 耐非正常热和火

GB/T 14048.7—2006 中 7.1.5 适用。

7.1.6 额定截面积和额定连接能力

GB/T 14048.7—2006 中 7.1.6 适用。

7.1.7 保护导体安装轨

安装轨可用作保护导体汇流排, 但汇流排的电流不得超过表 A.1 规定的热短时耐受电流和热额定发热电流值。

如果与表 A.1 的值相近, 也可用其他类型的安装轨。

表 A.1 给出了满足这些要求的标准安装轨。

钢质的保护导体汇流排不允许用作 PEN 导体。

注：涉及到铝与铜连接或铝与铜合金连接的保护导体接线端子排需做特殊试验。

7.1.8 耐湿热性能

保护导体接线端子排的绝缘应具有耐湿热性能, 其要求应根据 GB 14048.1—2006 中附录 K 的 K.1.2“试验 Db: 交变湿热试验”中的规定进行试验。

7.2 性能要求

7.2.1 温升

具有 PEN 功能的保护导体接线端子排应按本部分 8.4.5 规定进行试验, 接线端子的温升不应超过 45 K。

7.2.2 介电性能

保护导体接线端子排应直接安装在符合 GB/T 14048.7—2006 中规定的接线端子排旁边, 并通过本部分 8.4.3 的介电试验。

7.2.3 额定短时耐受电流

保护导体接线端子排应能承受 1 s 额定短时耐受电流三次, 此电流相当于其额定截面积上的每平方米通过 120 A 的电流, 试验按本部分 8.4.6 进行。

7.2.4 电压降

在进行本部分 8.4.4 的测量时, 由保护导体接线端子块上的导体连接和支架连接引起的电压降不得超过 8.4.4 和 8.4.7(如适用)的规定值。

7.2.5 老化试验后的电性能(仅指非螺纹型保护导体接线端子排)

保护导体接线端子排应能承受本部分 8.4.7 规定的 102 次温度循环的老化试验。

7.3 电磁兼容性(EMC)

GB/T 14048.7—2006 中 7.3 适用。

8 试验

8.1 试验种类

GB/T 14048.7—2006 中 8.1 适用。

8.2 一般要求

GB/T 14048.7—2006 中 8.2 适用。

8.3 验证机械特性

GB/T 14048.7—2006 中 8.3 适用,但 8.3.3.1 作以下修改。

8.3.1 夹紧件机械强度试验

GB 14048.1—2006 中 8.2.4.1 和 8.2.4.2 适用,并补充下列内容:

GB 14048.1—2006 中 8.2.4.2 的试验要求适用于非螺纹型夹紧件。

试验应在五个保护导体接线端子块的中心端子块位置的两个导体夹紧件上进行,接线端子排应按制造商说明书的规定(如正常使用)安装在合适的支架上。

对于螺纹直径小于或等于 2.8 mm 的螺纹型夹紧件,拧紧力矩应按表 B.1 的规定或为制造商规定值的 110%,二者之中取其大者。

先用制造商规定的具有额定截面积的可连接硬导体,再用制造商规定的最小截面积的连接软导体线(如合适)进行 8.4.4 的电压降 U_{cc} 验证试验后,然后用具有额定截面积的硬导体在接线端子排上各拆装五次。

在试验结束时,接线端子排都应通过用制造商规定的具有额定截面积的连接硬导体(之后如合适,用最小截面积的连接软导体)进行的 8.4.4 规定的电压降(U_{cc})试验。

接着,用额定截面积的连接硬导体在保护导体接线端子块上进行电压降 U_{cs} 试验。

然后,保护导体接线端子排从其支架上安装、拆卸各五次。

在本试验后,保护导体接线端子排应通过 8.4.4 规定的电压降(U_{cs})试验。

8.4 验证电气特性

8.4.1 一般要求

试验电气特性包括以下试验:

——介电试验(与相邻的 GB/T 14048.7—2006 规定的接线端子排一起进行),见 8.4.3;

——验证电压降,见 8.4.4;

——温升试验(对于带 PEN 功能的保护导体接线端子排),见 8.4.5;

——短时耐受电流试验,见 8.4.6;

——老化试验(非螺纹型保护导体接线端子排),见 8.4.7。

8.4.2 空白

8.4.3 介电试验

本试验仅适用于直接安装在符合 GB/T 14048.7—2006 规定的接线端子排旁边的部分绝缘保护导体接线端子排。

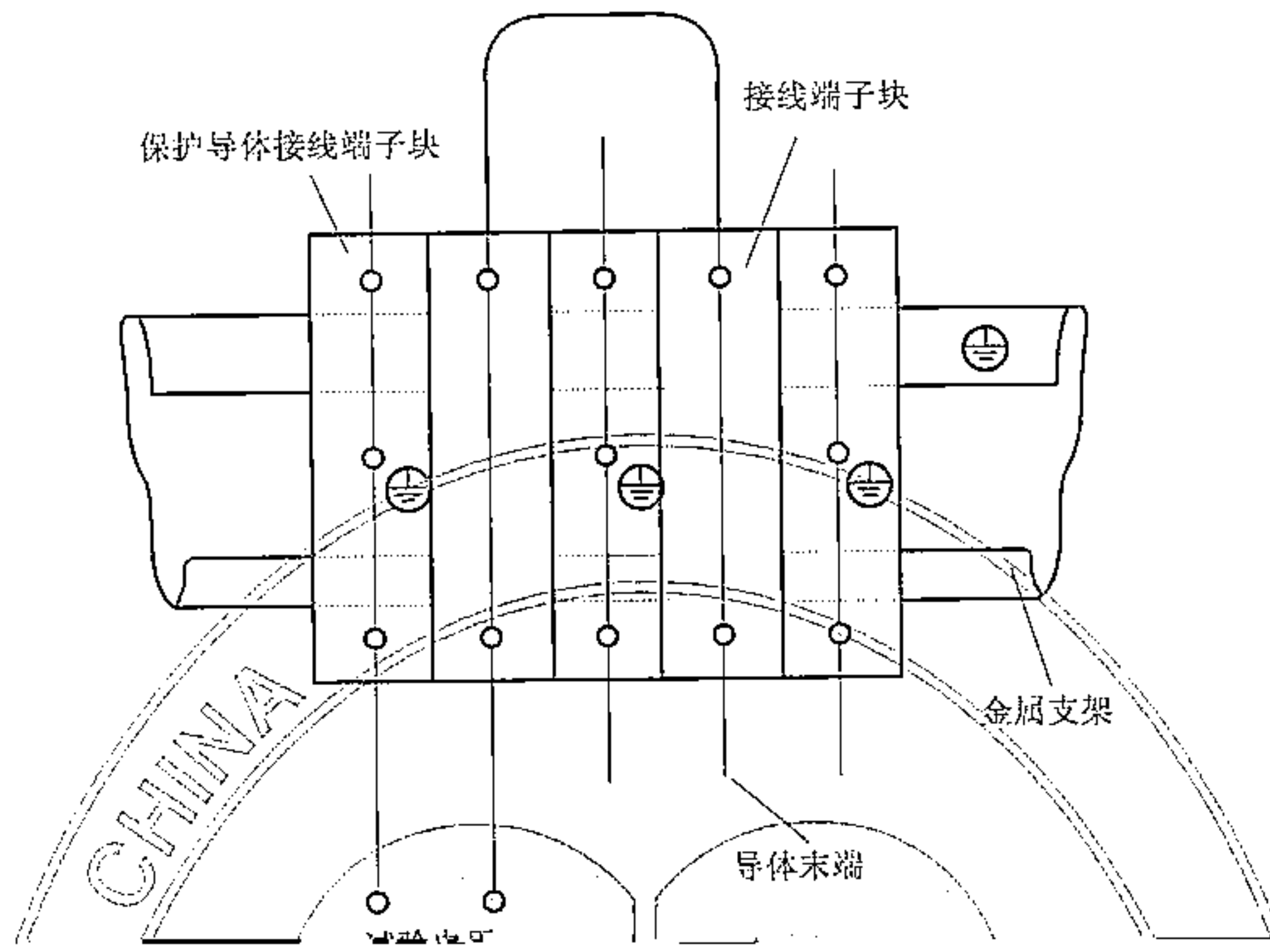
试验在按制造商规定的同样系列和尺寸的接线端子排一起安装的保护导体接线端子排上进行。

a) 如果制造商已规定额定冲击耐受电压值 U_{imp} ,则冲击耐压试验可根据 GB 14048.1—2006 中 8.3.3.4.1 项 2)(但 2)c)不适用)进行;

b) 固体绝缘的工频耐压试验应根据 GB 14048.1—2006 中 8.3.3.4.1 项 3)进行,试验电压值应根据 GB 14048.1—2006 中表 12A(见 GB 14048.1—2006,8.3.3.4.1,项 3)b)①)的规定。

保护导体接线端子排和接线端子排应固定在金属支架上并接线,如图 1 所示,在 GB/T 14048.7—2006 的 8.4.2.1 a),b)和 c)规定的条件下进行试验。

试验电压应施加在保护导体接线端子排和接线端子排之间。



依据 a), b), c) 和 d) 的规定进行试验之前, 电压降 U_{cc} 不应超过 3.2 mV; 电压降 U_{cs} 不应超过 6.4 mV, 但试验 c) 除外, 如果试验 c) 采用具有镀铬表面的钢支架, 则电压降试验仅在试验 c) 之后进行。

如果测量值 U_{cc} 或 U_{cs} 分别超过 3.2 mV 或 6.4 mV, 应分别单独测量夹紧件的电压降, 其值各自不应超过 1.6 mV 或 4.8 mV。

依据 a), b), c) 和 d) 的规定进行试验后, 电压降 U_{cc} 和 U_{cs} 的值分别不应超过 4.8 mV 或 9.6 mV, 或测量值不超过试验前测量值的 150%, 二者之间取值低者。

依据 d) 的规定进行试验期间及之后, 电压降 U_{cc} 和 U_{cs} 不应超过 8.4.7 规定的值。

8.4.5 温升试验

本试验仅适用于额定截面积大于或等于 10-mm^2 (AWG8), 具有 PEN 功能的保护导体接线端子排。为此, 表 A.1 中对安装轨规定的额定发热电流值应作为极限值。

不允许采用钢支架。试验电路应如图 3 和图 4 所示水平放置在木质表面 (如桌面或地板)。导线自由放置在上面。

试验应使用具有额定截面积的 PVC 绝缘导线。

如合适, 导体进行连接和支架连接应按表 B.1 (用于螺纹直径小于或等于 2.8 mm 的螺纹型夹紧件) 及 GB 14048.1—2006 中表 4 所规定的力矩或制造商规定的较大力矩值。

径小于等于 2.8 mm 的螺纹型夹紧件)的规定或制造商规定的较大的力矩。

如果额定截面积小于 10 mm^2 (AWG8),应采用单根导线,如果额定截面积大于或等于 10 mm^2 (AWG8),应采用多股硬导线。

按 8.4.4 的规定进行电压降试验之后进行本试验,试验电流值和通电时间应与 7.2.3 的规定一致。表 A.1 对安装轨规定的最大短时耐受电流应看作为极限值。

试验电流按图 5 先通过电流路径 1-1,接着通过电流路径 2-2。

两次电流浪涌之间允许有至少 6 min 的间隔。

试验结束后,保护导体接线端子块的任何部件均不得出现可能影响其继续使用的损坏。冷却到周围温度后,不改变布置,保护导体接线端子块应能通过 8.4.4 规定的电压降试验。

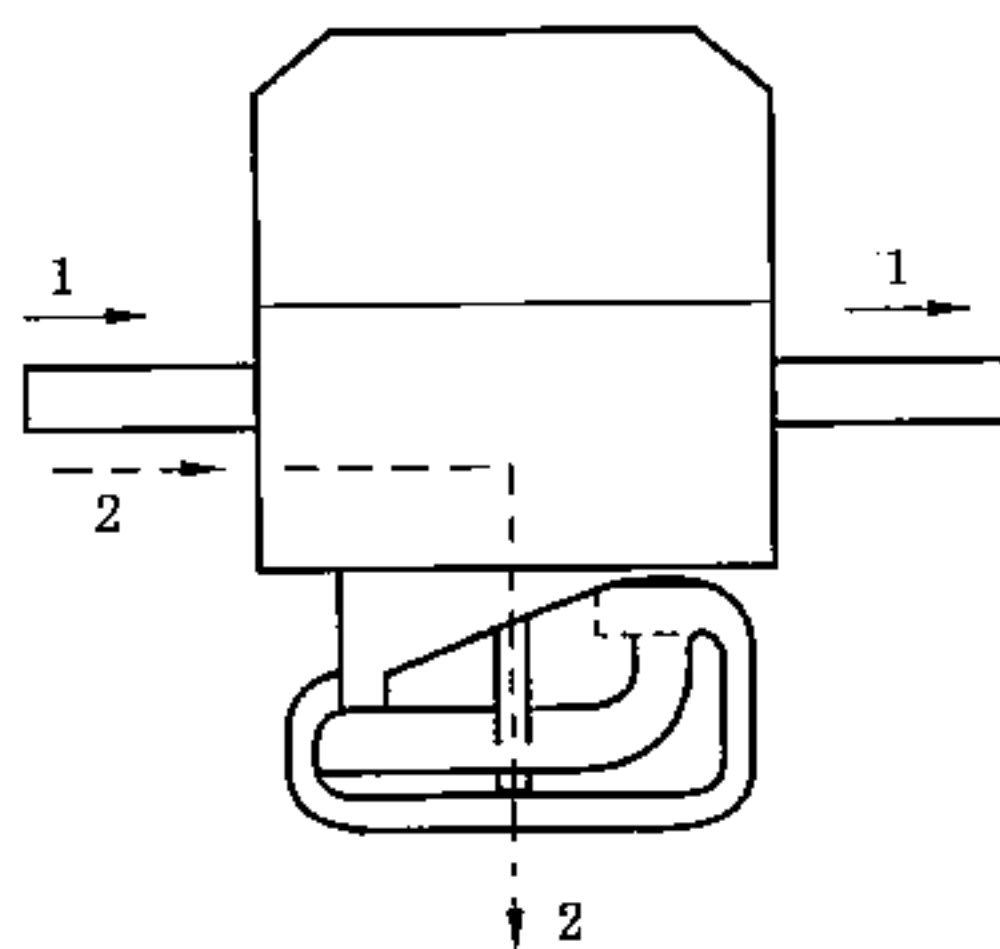


图 5 热短时耐受电流试验布置图

8.4.7 非螺纹型接线端子排的老化试验

将五片保护导体接线端子块相邻放置,不用支架安装(见图 3)。

如果额定截面积小于 10 mm^2 (AWG8),应采用单根导线;如果额定截面积大于或等于 10 mm^2 (AWG8),应采用多股硬导线。

连接导线的最小长度应为 300 mm。

如果与支架的连接也是非螺纹的,再采用五片保护导体接线端子块相邻安装到支架上(见图 4)。

试验采用额定截面积的耐热、绝缘或无绝缘导线。

将保护导体接线端子排放置在初始温度保持为 $(20 \pm 2)^\circ\text{C}$ 的加热箱中,然后进行 8.4.4 电压降验证。

整个试验布置(包括导线)在完成电压降试验前均不得移动。

保护导体接线端子排承受 192 次温度循环试验,过程如下:

指定用于“正常使用条件(最高 40°C)”的保护导体接线端子排,加热箱温度升高至 85°C 。

制造商规定“最高使用条件温度高于 40°C ”的保护导体接线端子排,加热箱的温度应在制造商规定的温度上再增加 45 K。

温度在规定值 $\pm 5^\circ\text{C}$ 范围内保持约 10 min。

然后将保护导体接线端子排冷却至接近 30°C ,允许强迫冷却;在此温度下保持约 10 min。如果需要测量电压降,允许继续冷却至 $(20 \pm 5)^\circ\text{C}$ 。

注:加热箱加热和冷却速度的指导值可以约为 $1.5^\circ\text{C}/\text{min}$ 。

每个保护导体接线端子块每经过 24 次温度循环,以及完成 192 次温度循环之后,均应按 8.4.4 规定测电压降,每次测定时的温度为 $(20 \pm 5)^\circ\text{C}$ 。

铜导线夹紧件的电压降 U_{cc} 不允许超过 4.8 mV 或 24 次循环后测得的电压降的 1.5 倍,二者之中取值低者。

连至支架的夹紧件的电压降不超过 9.6 mV 或 24 次循环后测得的电压降的 1.5 倍,二者取低值。

如果有一片保护导体接线端子块试品不能通过本试验,则需要用第二组保护导体接线端子排重复试验,且全部试品均应通过重复试验。

本试验后,目测检查,不应发现开裂、变形等类似影响继续使用的变化。
此外,再进行 GB/T 14048.7—2006 中 8.3.3.3 规定的拉出试验。

8.5 耐非正常热和火

GB/T 14048.7—2006 中 8.5 适用。

8.6 验证 EMC 性能

GB/T 14048.7—2006 中 8.6 适用。

附录 A
(规范性附录)

规定的安装轨的最大短时耐受电流和 PEN 汇流排的额定发热电流

表 A.1 规定的安装轨的最大短时耐受电流和 PEN 汇流排的额定发热电流

安装轨	材料	等效 E-Cu 额定截面积 mm ²	短时耐受电流(1 s) kA	PEN 汇流排的额定 发热电流 A
“顶帽”型导轨 GB/T 19334/TH15-5.5	钢	10	1.2	—
	铜 ^a	25	3	101
	铝 ^a	16	1.92	76
G 型导轨 GB/T 19334/G32	钢	35	4.2	—
	铜 ^a	120	14.4	269
	铝 ^a	70	8.4	192
“顶帽”型导轨 GB/T 19334/TH35-7.5	钢	16	1.92	—
	铜 ^a	50	6	150
	铝 ^a	35	4.2	125
“顶帽”型导轨 GB/T 19334/TH35-15	钢	50	6	—
	铜 ^a	150	18	309
	铝 ^a	95	11.4	232

^a 由接线端子块组件的制造商选用的铜或铝合金材料已达到表中的规定值。

附 录 B
(规范性附录)

用于验证螺纹型夹紧件机械强度的拧紧力矩

表 B.1 用于验证螺纹型夹紧件机械强度的拧紧力矩

螺纹直径 mm		拧紧力矩 N·m		
公制标准值	直径(D)范围	I ^a	II ^b	III ^c
1.6	$D \leq 1.6$	0.05	0.1	0.1
2.0	$1.6 < D \leq 2.0$	0.1	0.2	0.2
2.5	$2.0 < D \leq 2.8$	0.2	0.4	0.4

^a 栏 I:适用于拧紧时不突出孔外的无头螺钉和不能用刀口宽度大于螺钉顶部直径的螺丝刀拧紧的其他螺钉。
^b 栏 II:适用于可用螺丝刀拧紧的螺母和螺钉。
^c 栏 III:适用于不可用螺丝刀拧紧的螺母和螺钉。